

INSTALLATION INSTRUCTIONS

BUILT-IN KIT MODEL UXA0024AXB/Q/W/S

IMPORTANT: This Built-In Kit is designed for and approved only for those **AMANA AMC5143AAB/W/Q/S** Microwave Ovens specifying Built-In Kit **UXA0024AXB/Q/W/S** on rating label on the oven.

CAUTION: THIS OVEN REQUIRES INSTALLATION INTO A CABINET STRUCTURE ONLY. THIS OVEN IS NOT DESIGNED FOR USE IN NON-CABINET INSTALLATIONS OR FREE-STANDING APPLICATIONS ADJACENT TO (WITHIN 2 FEET OF) ANY GAS OR ELECTRIC RANGE, COOKTOP OR OVEN.

The cabinet or wall opening must be within the following dimensions :

WIDTH 22-13/64" to 22-19/64"
 HEIGHT 16-15/16" to 17-1/64"
 DEPTH 15-3/4" minimum

PLEASE READ THESE INSTRUCTIONS THOROUGHLY BEFORE BEGINNING INSTALLATION!

10 Screw A Type

11 Screw B Type

Screw Information

| Part | Specification |
|---------|--------------------------------|
| Screw-A | TH,+, M4,L16, ZPC(YEL), MSMR1 |
| Screw-B | WE,TH,+,M4,L12,ZPC(YEL),WASHER |

| NO. | PART NAME PART CODE | Q'TY |
|-----|------------------------|----------|
| 1 | DUCT UPPER | 1 |
| 2 | DUCT BOTTOM | 1 |
| 3 | DUCT BACK A | 1 |
| 4 | DUCT BACK B | 1 |
| 5 | DUCT-RAIL | 2 |
| 6 | ASSY TRIM | 2 |
| 7 | TRIM -SIDE | 2 |
| 8 | TRIM -CAP(L) | 2 |
| 9 | TRIM -CAP(R) | 2 |
| 10 | SCREW A | 4 |
| 11 | SCREW B | 17 |
| 12 | CUSHION | 1(168mm) |

* Be sure to DISCONNECT THE PLUG of the microwave oven from the electrical outlet before installing the built-in kit.
 Remove the turntable tray from the oven cavity, if needed.

STEP 1 : CABINET OR WALL OPENING

Provide an opening in the wall or cabinet, as indicated in **SKETCH 1**.

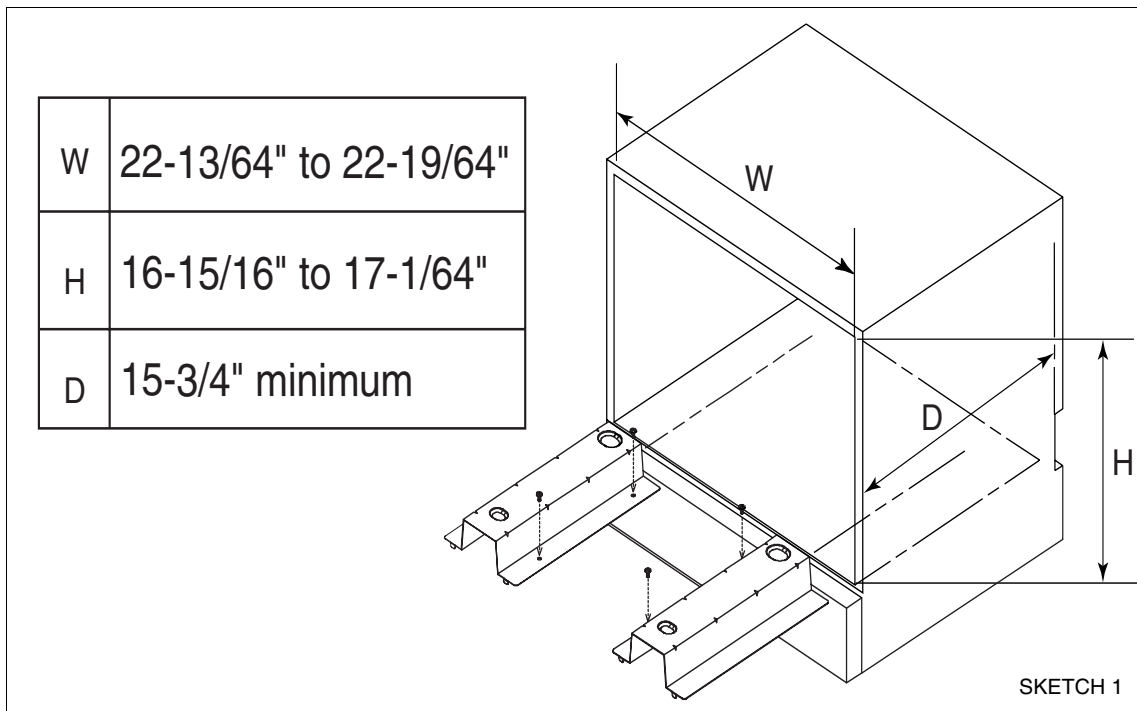
The depth should be a minimum of 15-3/4". The floor of the opening should be constructed of plywood strong and thick enough to support the weight of the oven <about 50 lbs.> and installation job.

First, punch the 4-holes using the template, Place the Duct-Rail on the Bottom of the Cabinet. Coincide the Duct-Rail holes with the bottom holes of the Cabinet.

Screw the Duct-Rail using **Screw B(4EA)**

NOTE :

While the proper functioning of the oven does not require that opening be enclosed (with sides, ceiling and rear partition) this may be required by local code, and it is suggested that the local code be checked for any such requirement.

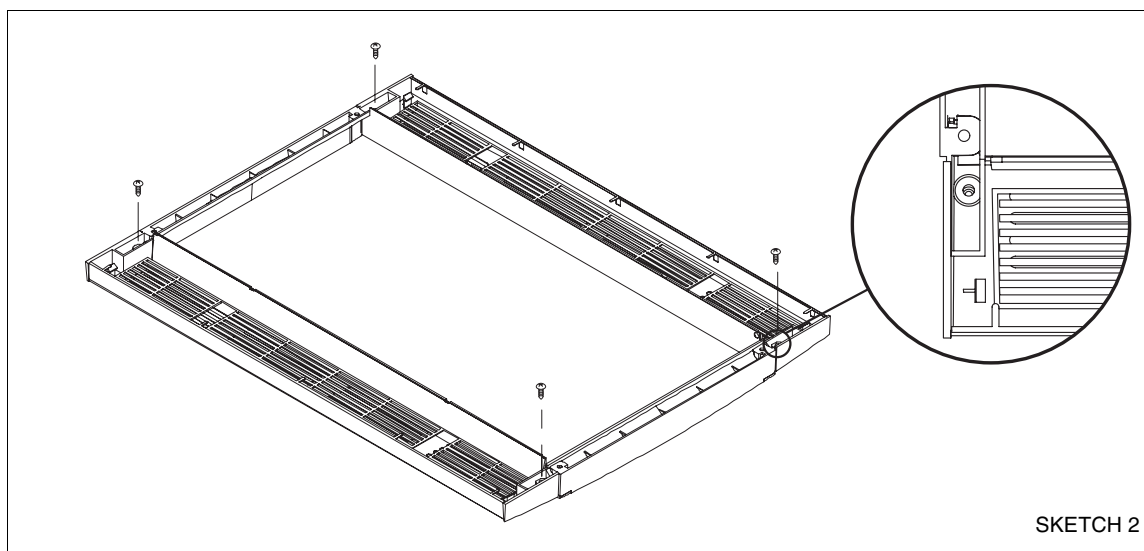


STEP 2 : TRIM ASSEMBLY

Position the **ASSY TRIM** and **SIDES** as shown in **SKETCH 2**.

Make sure that the **ASSY TRIM** and **SIDES** are lined up properly to be neat and symmetrical.

Then using **Screw B(4EA)**, screw the parts together at screw locations shown in **SKETCH 2**.

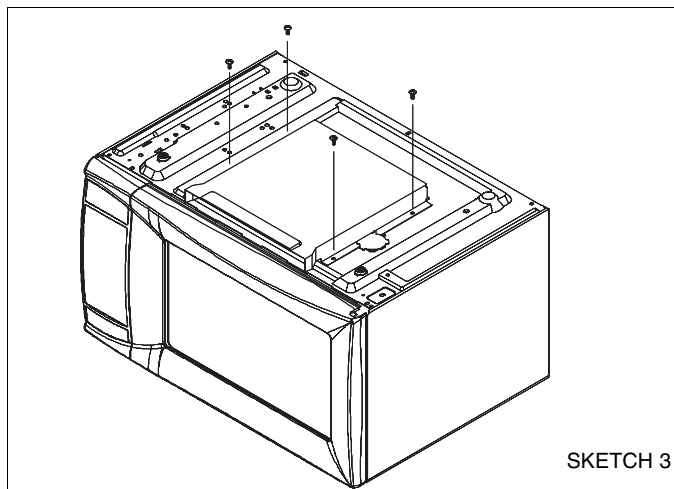


STEP 3 : DUCT INSTALLATION

a. Duct Bottom Installation

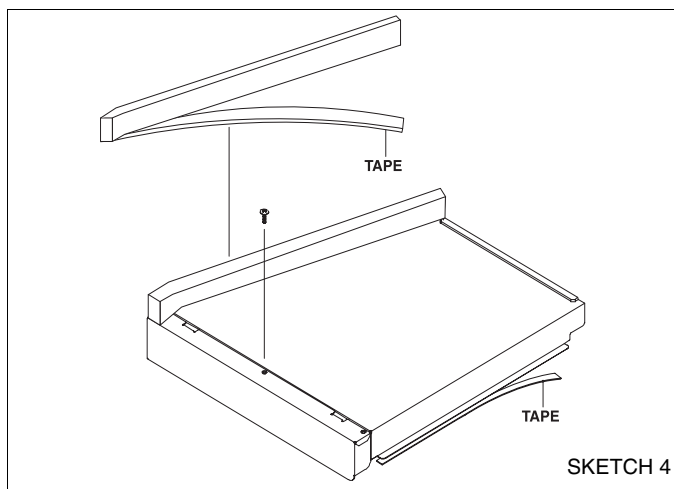
First, place the oven upside-down.

Attach the **DUCT BOTTOM** to the oven base using **Screw B(4EA)** as shown in **SKETCH 3**. Carefully return the oven to its original position.

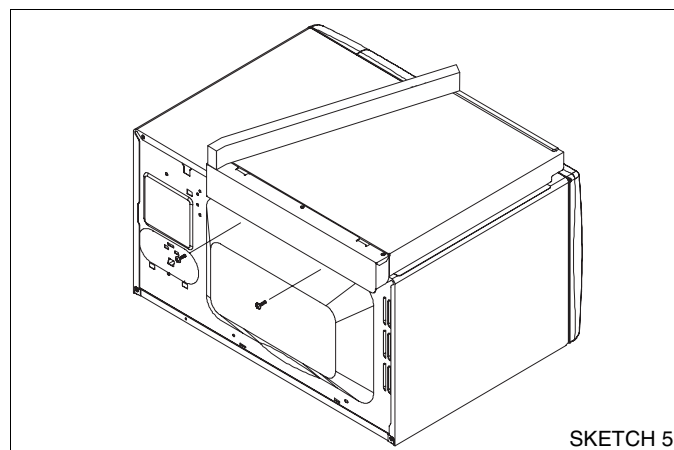


b. Duct Upper & Back A, B Installation

1. First, screw the Duct Upper & Duct Back-A using **Screw B(1EA)** and remove the Double-side tape of the Duct Upper. Remove the Double-Side tape of the Cushion. Stick it to the Duct Upper & Duct Back-A along the Duct Upper & Duct Back-A. Refer to the **SKETCH 4**.

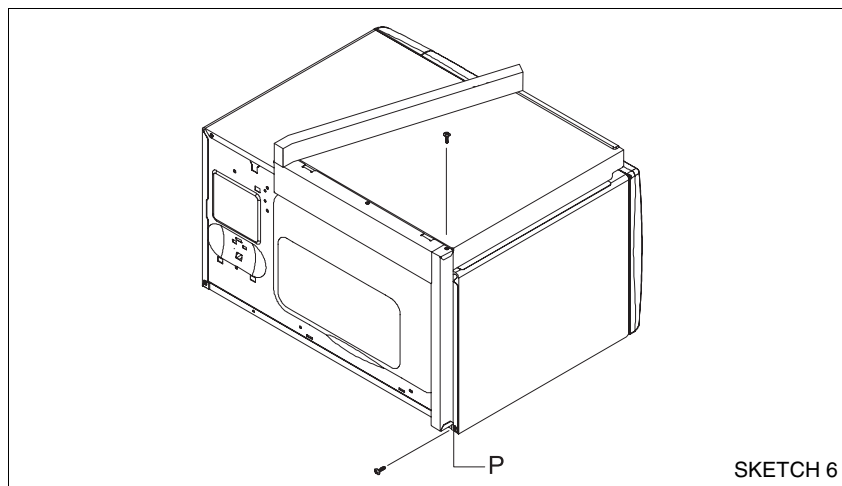


2. Place the Assembled parts(Duct Upper & Duct Back A) on the Microwave Oven in **SKETCH 5**. Screw the Assembled parts(Duct Upper & Duct Back A) using **Screw B(2EA)**. Refer to the **SKETCH 5**.



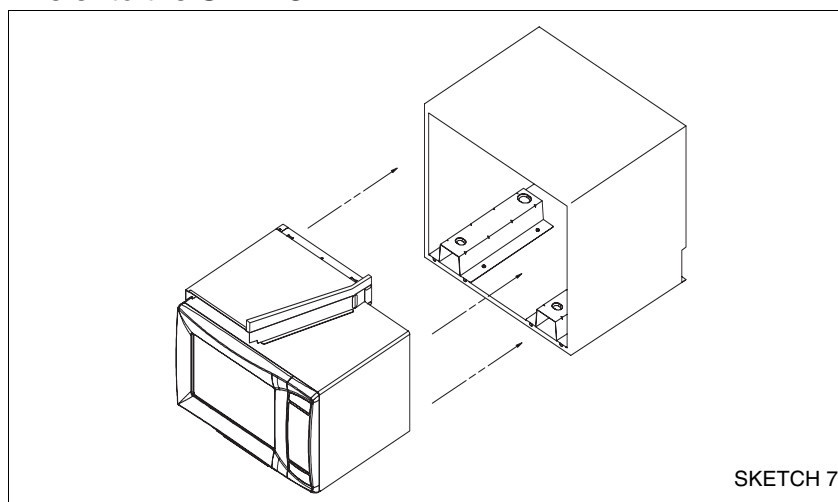
3. Unscrew the Outer-Panel screw of position P.

After unscrewing, screw the Duct-Back B using **Screw B(2EA)**. Refer to the **SKETCH 6**.



STEP 4 : INSERTION OF MICROWAVE OVEN TO CABINET

Insert the Microwave Oven into the Cabinet and coincide the foot & Duct-Rain foaming holes. Put it on the rail. Refer to the **SKETCH 7**.



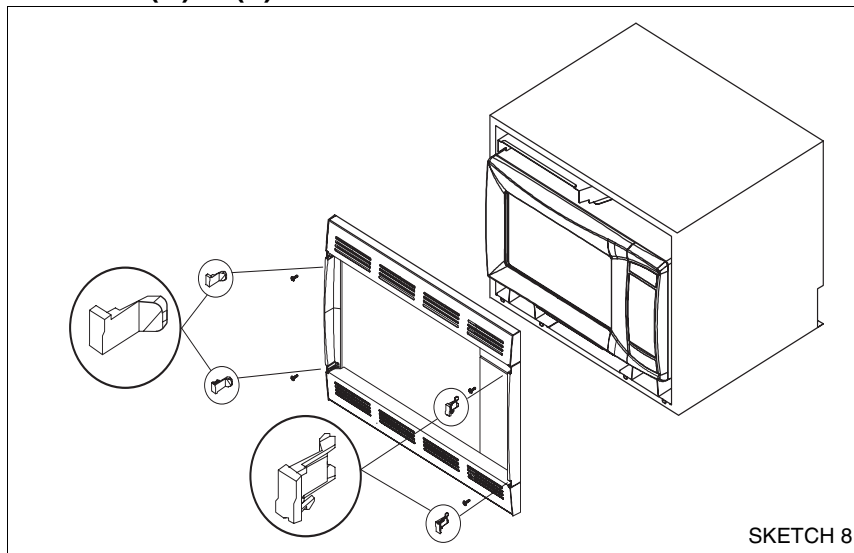
ELECTRIC SUPPLY

PLUG THE THREE-PRONG POWER CORD INTO A PROPERLY GROUNDED OUTLET, 120V, 60Hz.

STEP 5 : INSERTION OF THE TRIM ASSEMBLY

Screw the **TRIM ASSEMBLY** to the Cabinet using the **Secrew A(4EA)**.

Next, put the **TRIM-CAP (R) & (L)**. Refer to the **SKETCH 8**.



INSTRUCCIONES DE INSTALACIÓN

MODELO DE KIT INTEGRADO UXA0024AXB/Q/W/S

IMPORTANTE: Este kit integrado está diseñado y homologado exclusivamente para hornos microondas **AMANA AMC5143AAB/W/Q/S** que exhiban la etiqueta de kits integrados **UXA0024AXB/Q/W/S**.

ADVERTENCIA: ESTE HORNO SE DEBE INSTALAR EXCLUSIVAMENTE EN BASTIDORES. ESTE HORNO NO ESTÁ CONCEBIDO PARA INSTALACIONES SIN BASTIDOR O AUTÓNOMAS EN LAS INMEDIACIONES DE (A MENOS DE MEDIO METRO DE) CUALQUIER INSTALACIÓN ELÉCTRICA O DE GAS, COCINA U HORNO.

El bastidor o receptáculo debe tener las siguientes dimensiones:

ANCHO de 55-33 cm./1,62 m. a 55-48 cm. /1,62 m.

ALTO de 40-38/40 cm a 43-2,5 cm. /1,62 m.

PROFUNDIDAD 38-7,5/10 cm. como mínimo

LEA ATENTAMENTE LAS SIGUIENTES INSTRUCCIONES ANTES DE INICIAR LA INSTALACIÓN.

Información Sobre tornillos

| Pieza | Especificación |
|------------|--------------------------------|
| Tornillo-A | TH,+, M4,L16, ZPC(YEL), MSMR1 |
| Tornillo-B | WE,TH,+,M4,L12,ZPC(YEL),WASHER |

| NO. | PART NAME PART CODE | Q'TY |
|-----|-----------------------------|--------------|
| 1 | CUBIERTA SUPERIOR | 1 |
| 2 | CUBIERTA INFERIOR | 1 |
| 3 | CUBIERTA POSTERIOR A | 1 |
| 4 | CUBIERTA POSTERIOR B | 1 |
| 5 | RAÍL PARA CUBIERTA | 2 |
| 6 | RESGUARDO DE ENSAMBLAJE | 2 |
| 7 | LATERAL DEL RESGUARDO | 2 |
| 8 | PROTECTOR DEL RESGUARDO (I) | 2 |
| 9 | PROTECTOR DEL RESGUARDO (D) | 2 |
| 10 | TORNILLO A | 4 |
| 11 | TORNILLO B | 17 |
| 12 | ALMOHADILLA | 1 (168mm) |

* **DESCONECTE EL ENCHUFE** del horno microondas de la toma de electricidad antes de instalar el kit integrado.

Si es necesario, extraiga la bandeja giratoria del interior del horno.

PASO 1: BASTIDOR O RECEPTÁCULO DE PARED

Acondicione un bastidor o receptáculo de pared como se muestra en el **ESQUEMA 1**.

La profundidad de éste debe ser de 38-7,5/10 cm. como mínimo. El suelo del receptáculo debe ser de madera contrachapada lo bastante resistente y gruesa como para soportar el peso del horno <unos 22 kilos> y los trabajos de instalación.

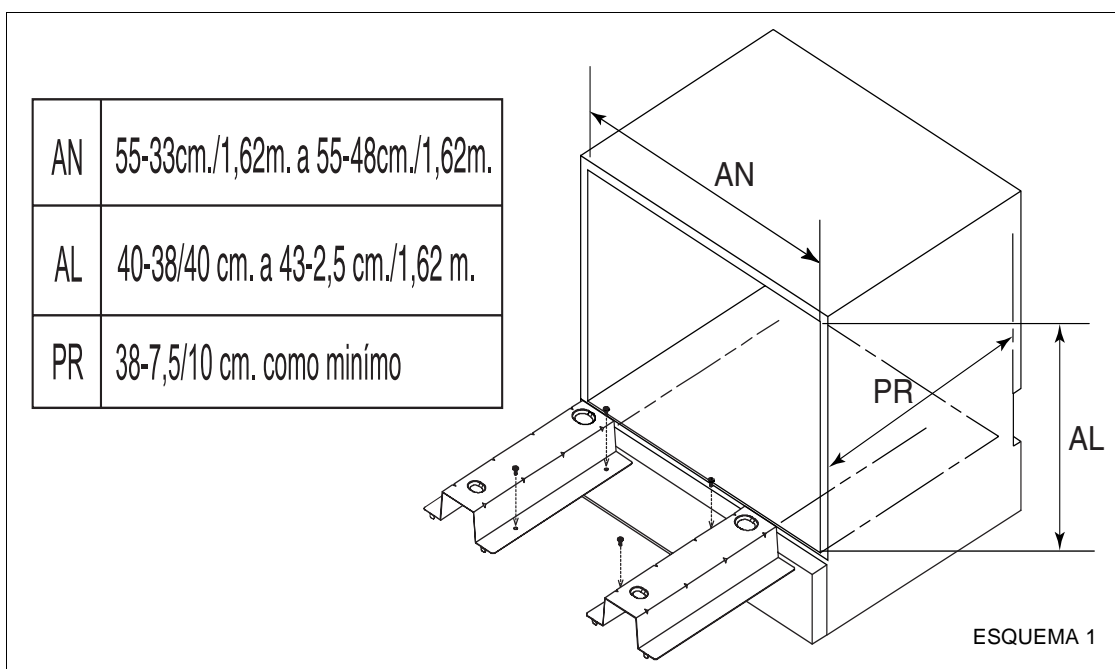
En primer lugar, perforo los 4 orificios utilizando la plantilla y coloque el raíl para cubiertas en la parte inferior del bastidor.

Haga coincidir los orificios del raíl con los orificios inferiores del bastidor.

Atornille el raíl utilizando el **tornillo B (4EA)**

NOTA :

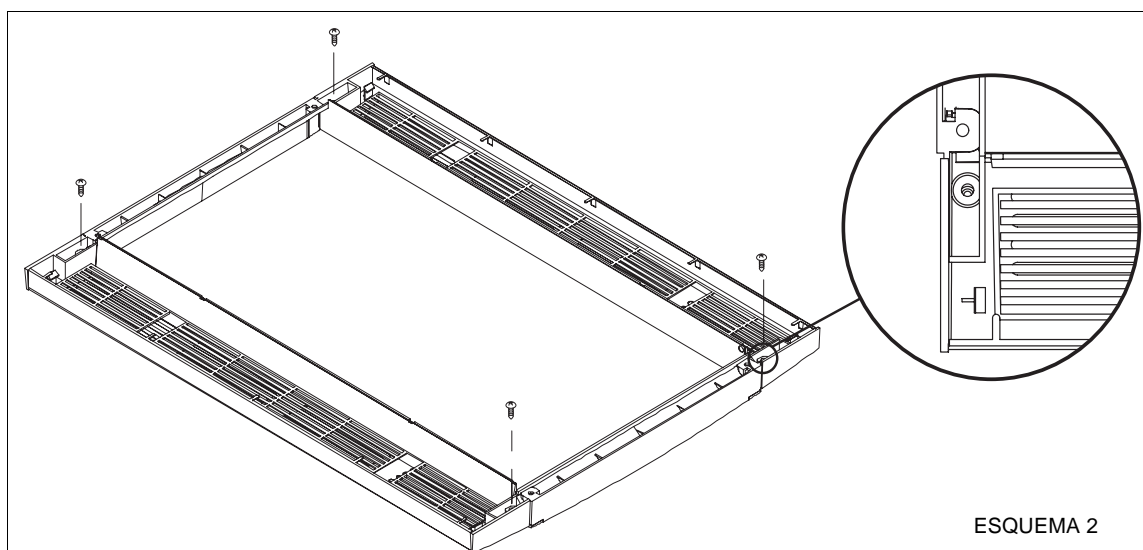
Aunque para el funcionamiento correcto del horno no es necesario que el receptáculo esté cerrado (con laterales, cubierta y respaldo) puede que las regulaciones locales lo requieran, por lo que se sugiere que se consulten dichas regulaciones y se compruebe si se especifica este requisito.



PASO 2: RESGUARDO

Coloque el **RESGUARDO** y los **LATERALES** como se muestra en el **ESQUEMA 2**.

Verifique que el **RESGUARDO** y los **LATERALES** están correctamente alineados de manera que queden simétricos y bien ajustados. A continuación, utilizando el **tornillo B (4EA)**, una las partes por los orificios para tornillo que se muestran en el **ESQUEMA 2**.



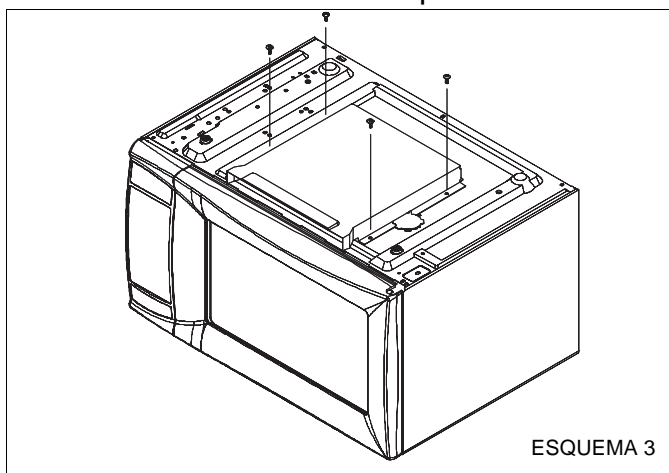
PASO 3: INSTALACIÓN DE CUBIERTAS

a. Instalación de cubiertas inferiores

Para empezar, coloque el horno boca abajo.

Fije la **CUBIERTA INFERIOR** a la base del horno utilizando el **tornillo B (4EA)** como se muestra en el **ESQUEMA 3**.

Teniendo cuidado, vuelva a colocar el horno en su posición inicial.

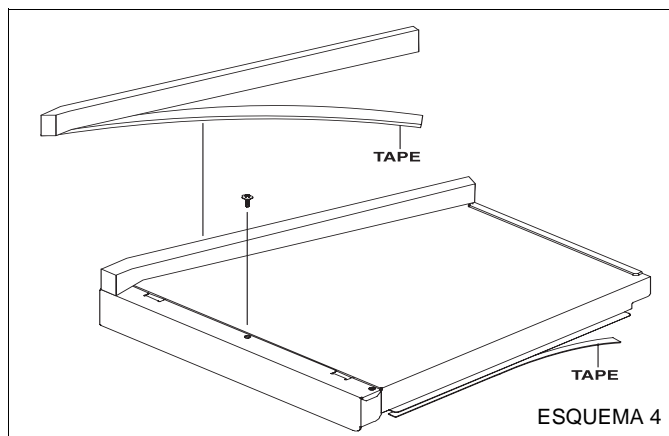


b. Instalación de cubierta posterior y superior A y B

1. En primer lugar, sujete la cubierta superior y la cubierta posterior utilizando el **tornillo B(1EA)**

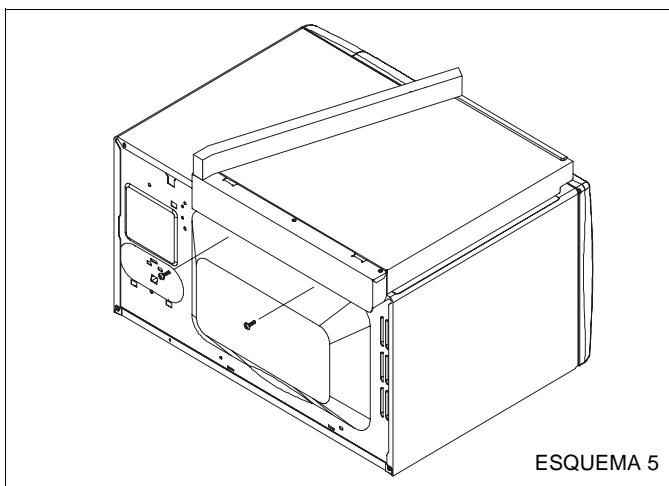
y extraiga la cinta doble de la cubierta superior. Retire la cinta doble de la almohadilla. Péguela a lo largo de las cubiertas superior y posterior A.

Consulte el **ESQUEMA 4**.

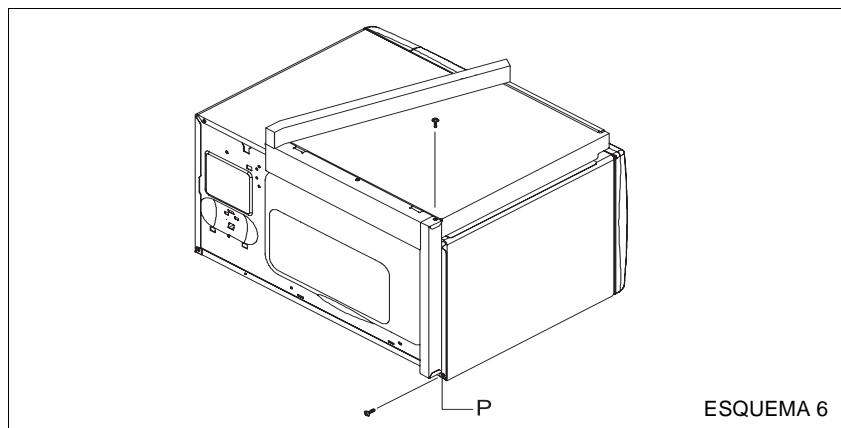


2. Coloque las piezas ensambladas (cubierta superior y cubierta posterior A) en el horno microondas, como se muestra en el **ESQUEMA 5**.

Atornille las piezas ensambladas (cubierta superior y cubierta posterior A) utilizando el **tornillo B (2EA)**. Consulte el **ESQUEMA 5**.

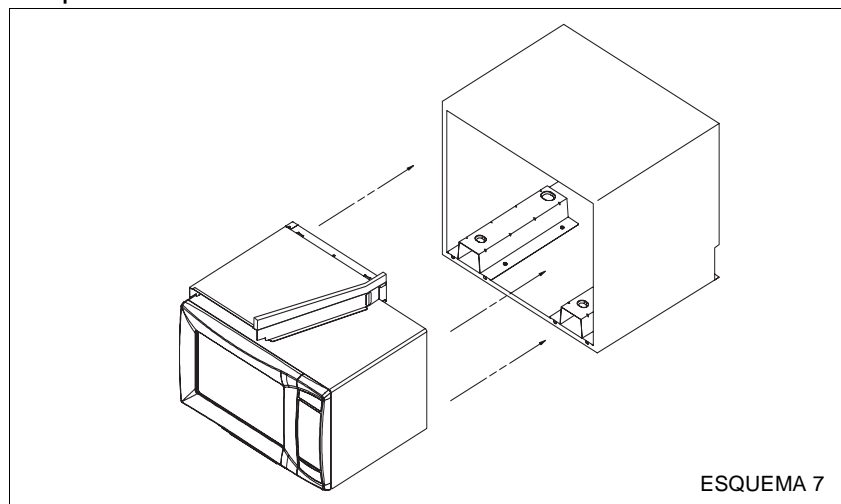


3. Extraiga el tornillo del panel externo de la posición P.
Una vez desatornillado, fije la cubierta posterior B con el **tornillo B (2EA)**. Consulte el **ESQUEMA 6**.



PASO 4: INSERCIÓN DEL HORNO MICROONDAS EN EL BASTIDOR

Inserte el horno microondas en el bastidor y haga coincidir los orificios almohadillados del pie y las cubiertas. Colóquelo en el raíl. Consulte el **ESQUEMA 7**.



ALIMENTACIÓN ELÉCTRICA

ENCHUFE EL CABLE DE ALIMENTACIÓN DE TRES CLAVIJAS EN UNA TOMA DE TIERRA ADECUADA, 120V, 60Hz.

PASO 5: INSERCIÓN DEL RESGUARDO

Fije el **RESGUARDO** al bastidor utilizando el **tornillo A (4EA)**.
A continuación, coloque las **CUBIERTAS (D) e (I)**. Consulte el **ESQUEMA 8**.

